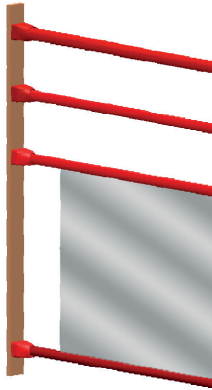
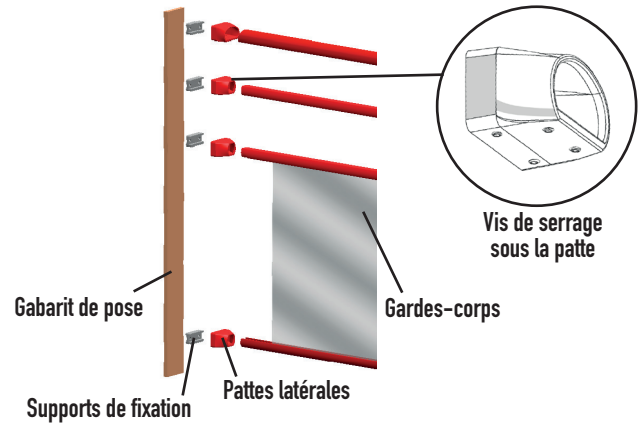


NOTICE DE MONTAGE FIXATION MURALE GAMME ALLURE

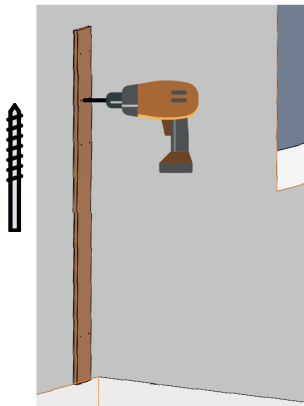
1 Réception du garde-corps avec le gabarit de pose



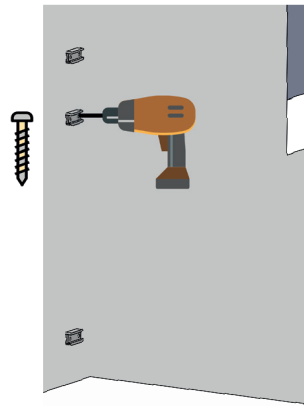
2 Séparer les pattes latérales du garde-corps, les supports de fixation et le gabarit de pose



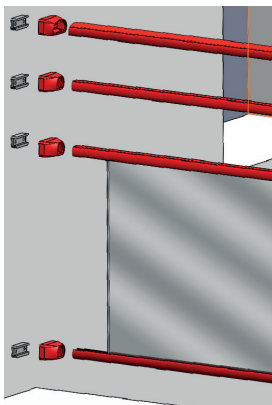
3 Perçage des trous de fixation à l'aide du gabarit de pose



4 Visser les supports de fixation au mur



5 Rassembler les pattes latérales et le garde-corps aux supports de fixation



6 Emboîter l'ensemble, c'est posé.

