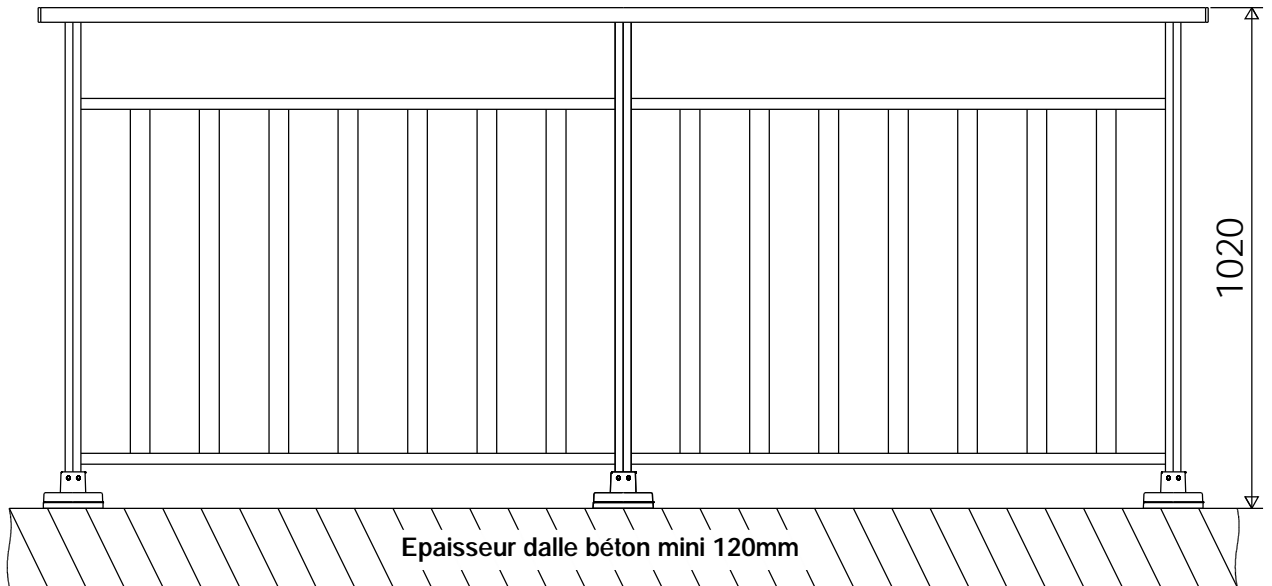
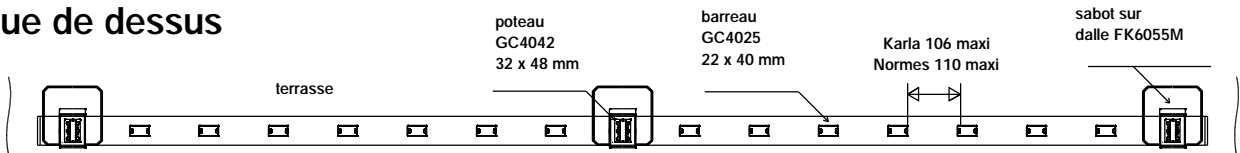


**PLAN DE POSE SUR DALLE**

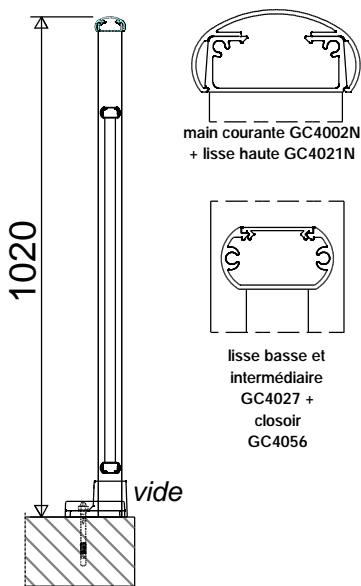
● **Vue de face**



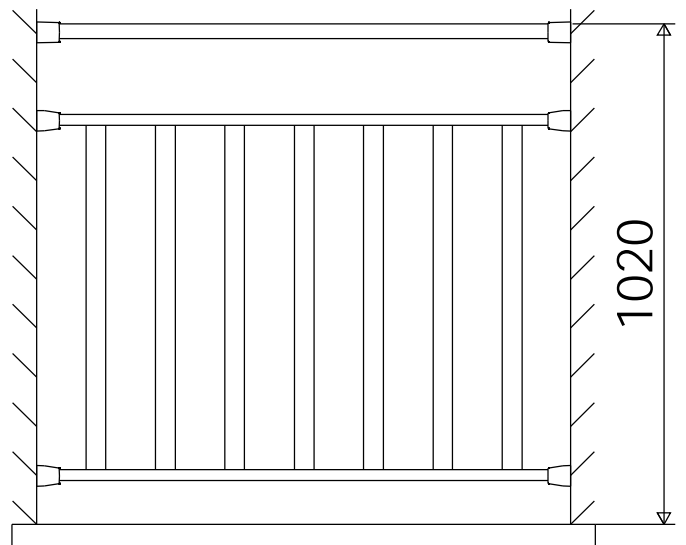
● **Vue de dessus**



● **Coupe verticale**



● **Vue de face**



● **Vue de dessus**

