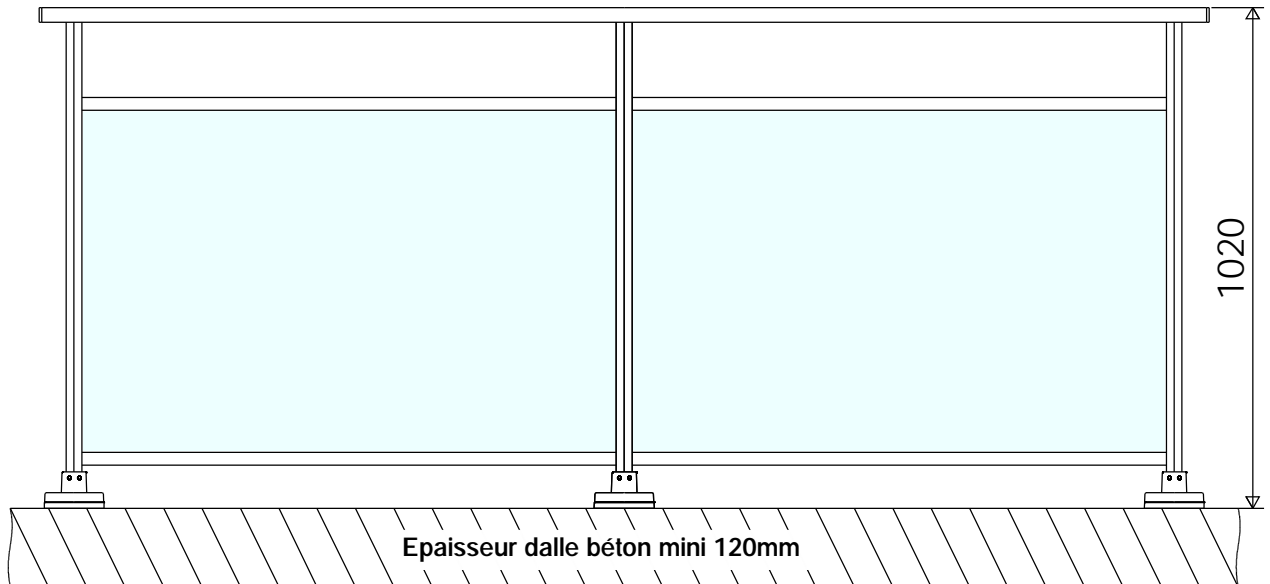
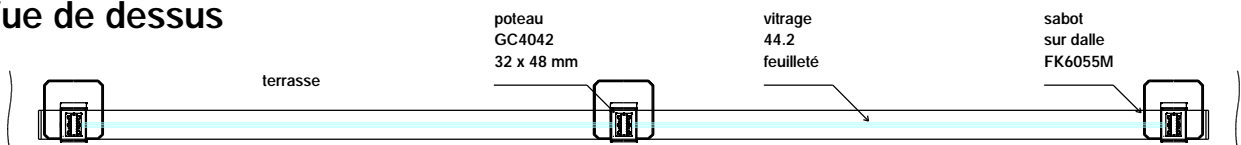


**PLAN DE POSE SUR DALLE**

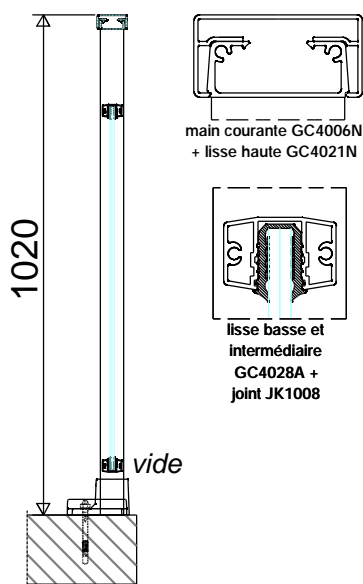
■ **Vue de face**



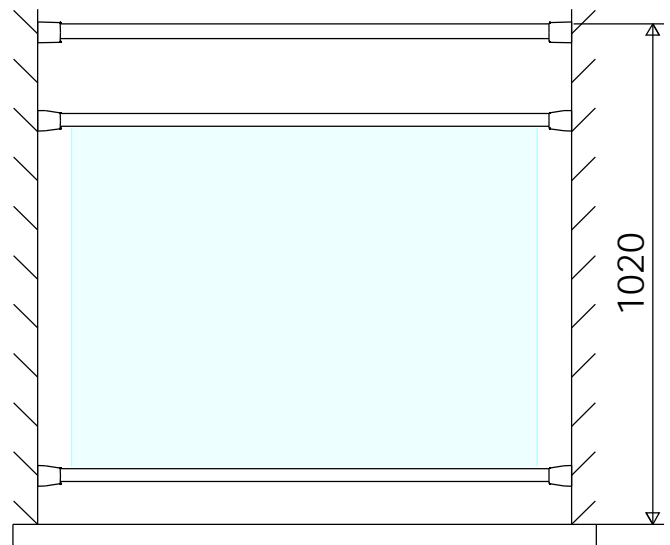
■ **Vue de dessus**



■ **Coupe verticale**



■ **Vue de face**



■ **Vue de dessus**

