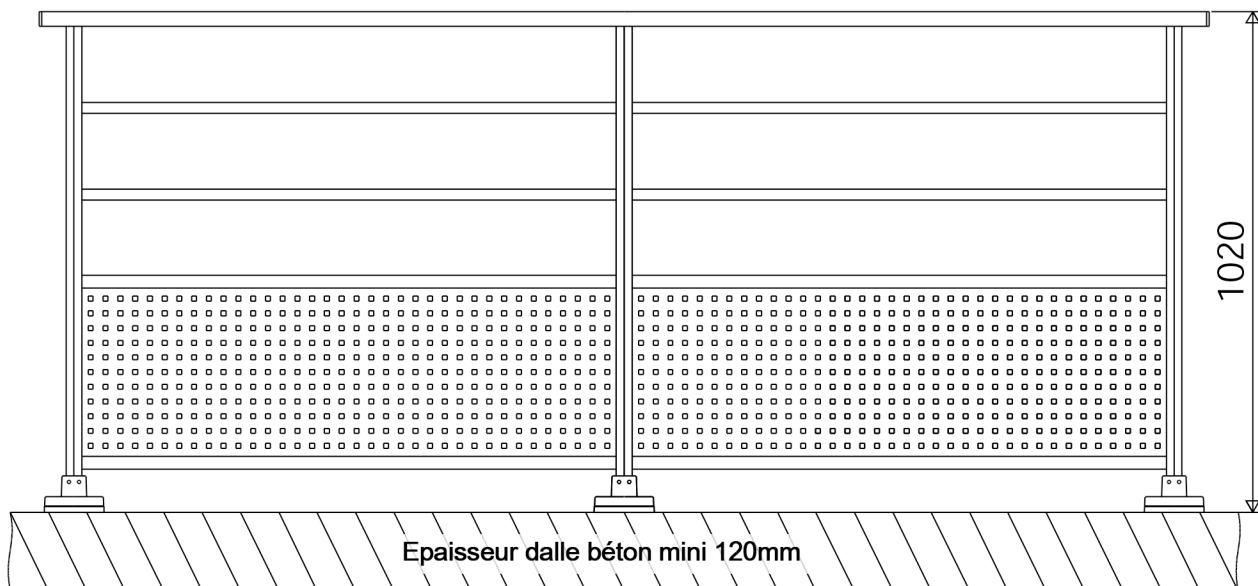
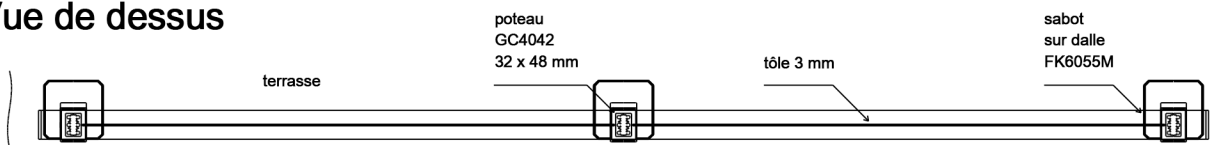


## PLAN DE POSE SUR DALLE

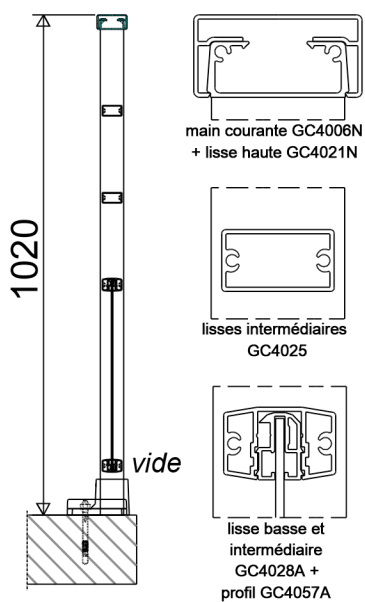
### ■ Vue de face



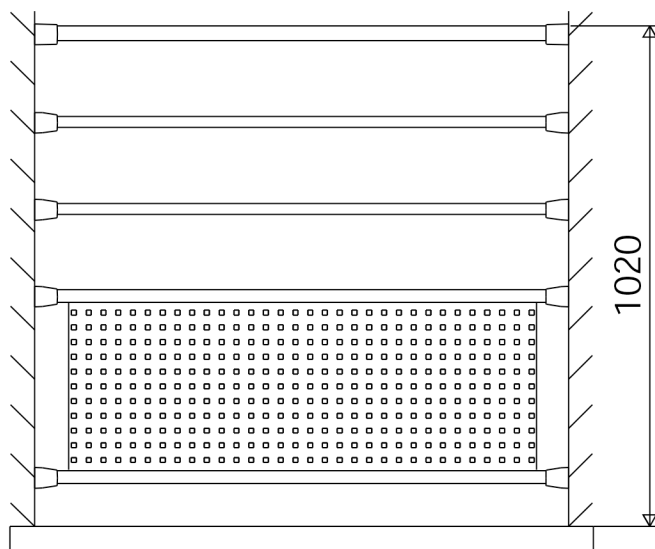
### ■ Vue de dessus



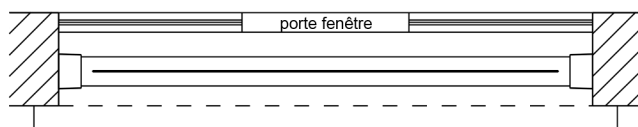
### ■ Coupe verticale



### ■ Vue de face

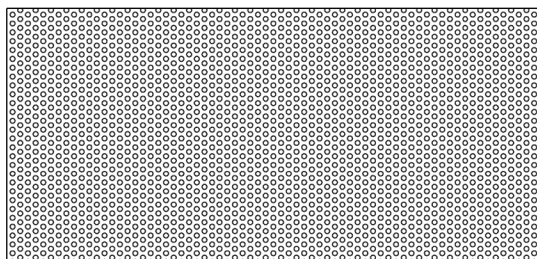


### ■ Vue de dessus

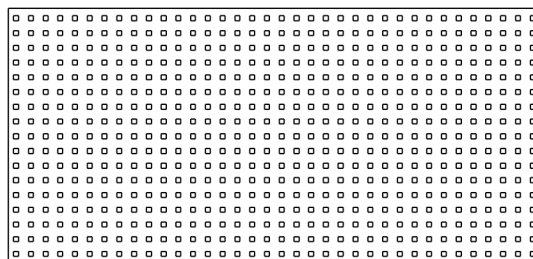


## TYPE DE TÔLE

### Tôles perforées en standard ( épaisseur 3 mm )

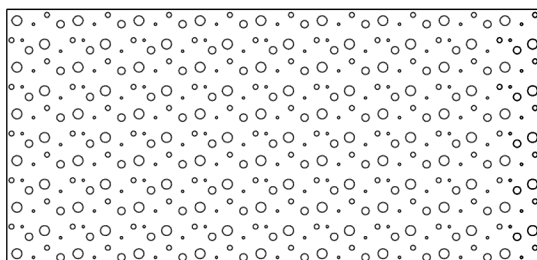


perforée ronde R10 T18

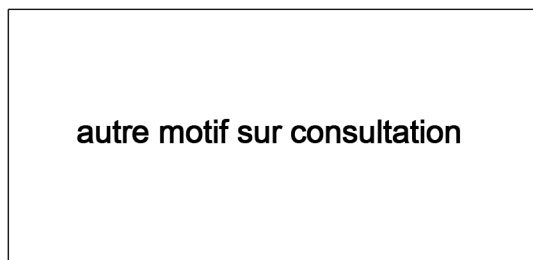


perforée carré C10 U30

### Tôle perforée en plus value ( épaisseur 3 mm )

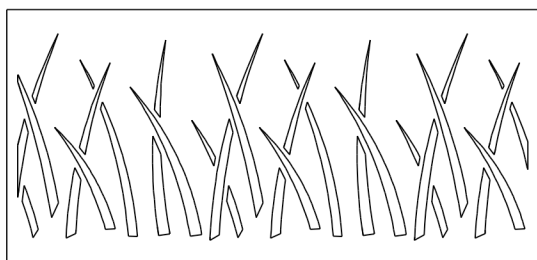


bulle de savon 5 - 10 - 15 - 20

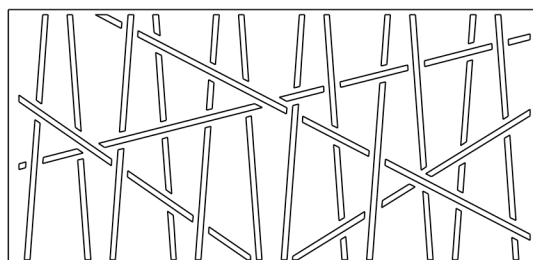


autre motif sur consultation

### Tôles découpe laser en plus value ( épaisseur 3 mm )



motif herbe



motif bâton