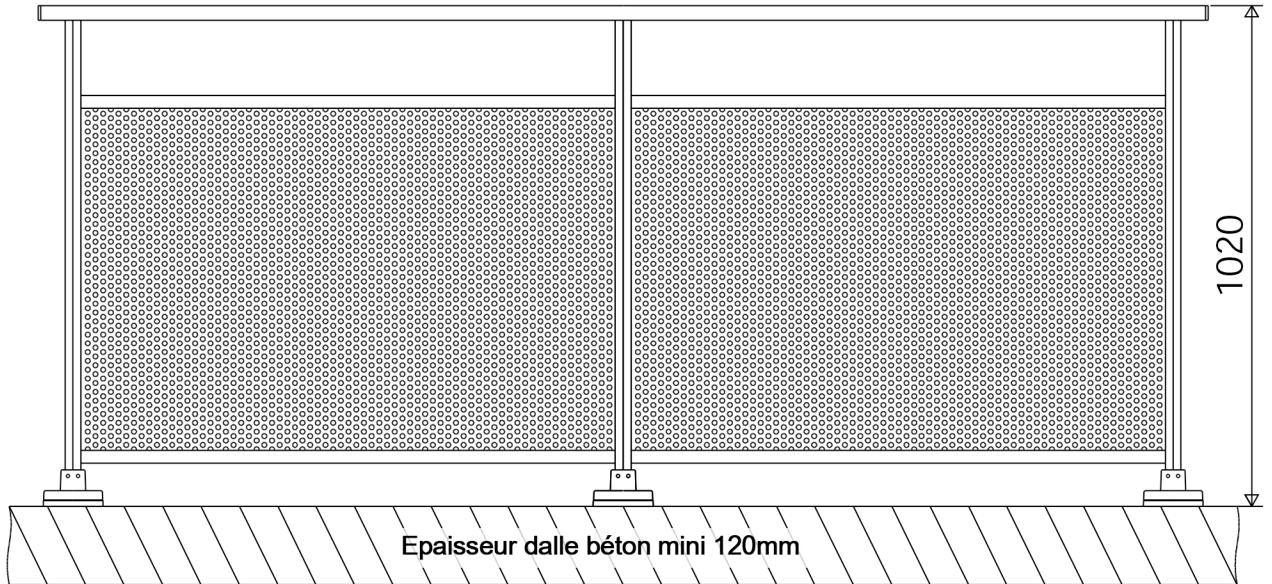
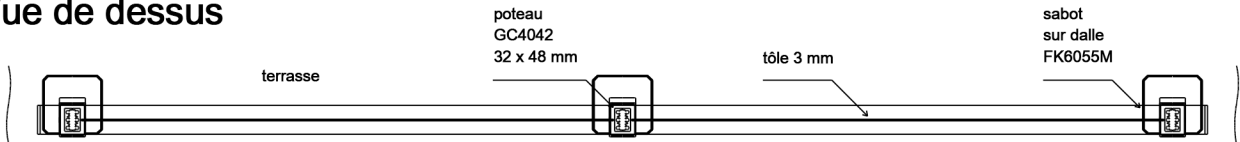


PLAN DE POSE SUR DALLE

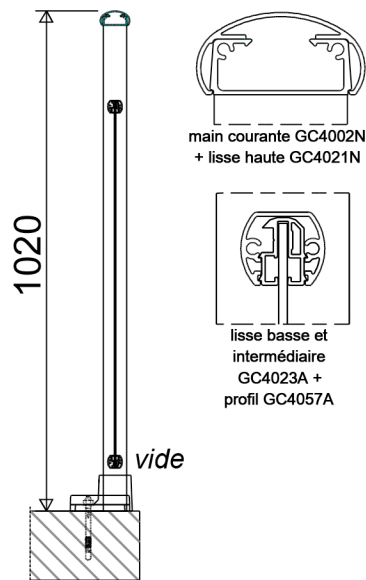
● Vue de face



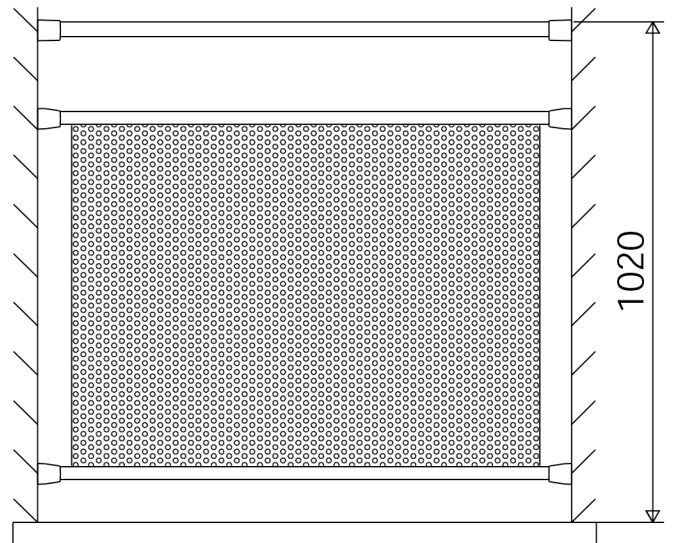
● Vue de dessus



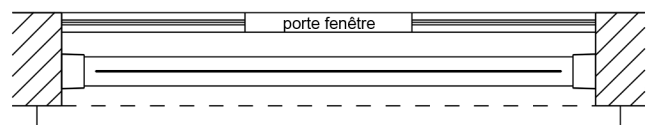
● Coupe verticale



● Vue de face

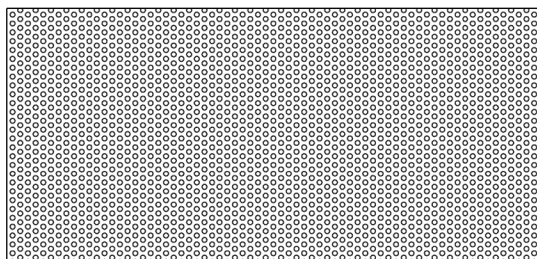


● Vue de dessus

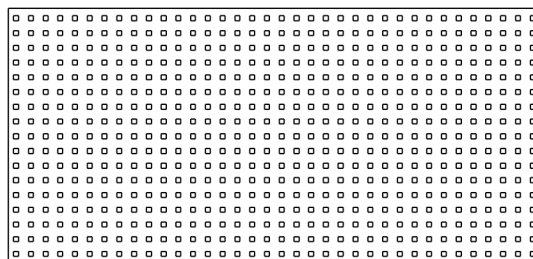


TYPE DE TÔLE

Tôles perforées en standard (épaisseur 3 mm)

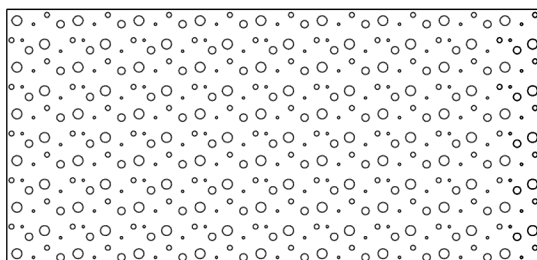


perforée ronde R10 T18

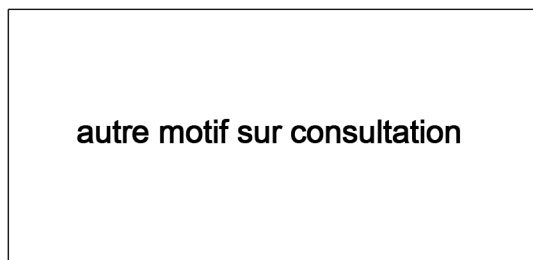


perforée carré C10 U30

Tôle perforée en plus value (épaisseur 3 mm)

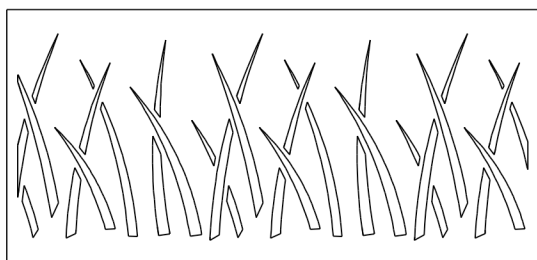


bulle de savon 5 - 10 - 15 - 20

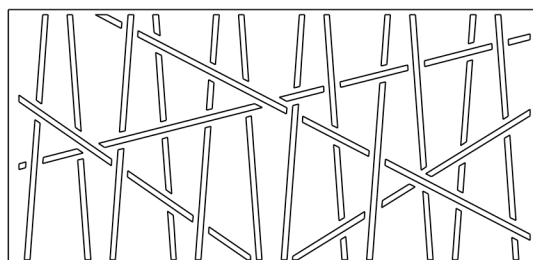


autre motif sur consultation

Tôles découpe laser en plus value (épaisseur 3 mm)



motif herbe



motif bâton